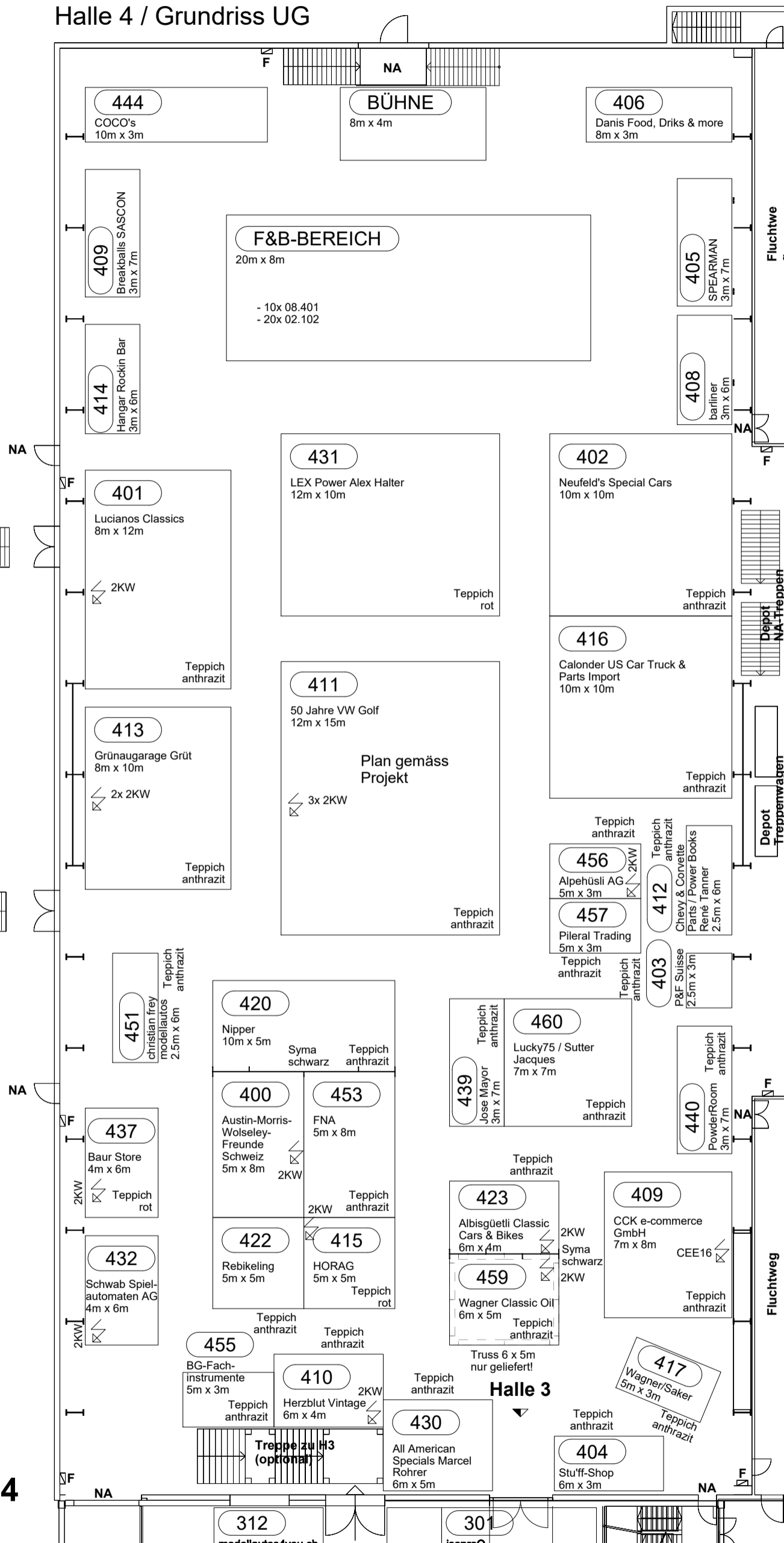


# Halle 4 / Grundriss UG

**HALLE 4**



KUNDE:	Marketinglink GmbH Brambergstrasse 36 / 6004 Luzern	Gez.:	ac A3 MST 1:250
Layout:	Grundriss Halle 4 Teppich, Strom, Möbel und Syma	ProjektNr:	P14000
Messe:	Swiss Classic World 31.05 - 02.06.2024 Luzern	Datum:	18.04.2024
		Rev.:	23.04.2024



Dieses Projekt ist urheberrechtlich geschützt. Jede Reproduktion, Nachahmung, Weitergabe oder Verwendung dieses Projektes ohne Einwilligung der Firma 3-D-ART in Luzern ist rechtswidrig.